

MONTAGEANLEITUNG

Höhenverstellungs- Set



Ihre Zufriedenheit ist uns wichtig!

Sollte ein Produkt durch einen Herstellungs- oder Verarbeitungsfehler in seiner Funktion beeinträchtigt sein, suchen wir kulant die beste Lösung für das Problem (Reparatur, Ersatzlieferung oder Gutschein über den aktuellen Wert des Produktes).

Rufen Sie uns an, kontaktieren Sie uns online oder besuchen Sie einen Grüne Erde-Store in Ihrer Nähe.



Österreich: 0 76 15 / 20 34 10 • Deutschland: 0 89 / 12 00 99 0 • Schweiz: 0 81 756 01 44



beratung@grueneerde.com



Shopadressen & Öffnungszeiten finden Sie auf www.grueneerde.at/shops

03/20 321

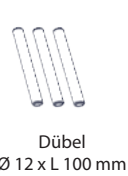
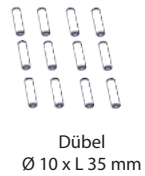
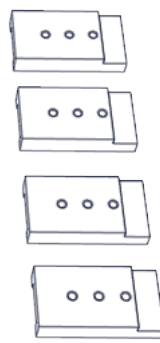
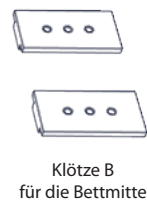
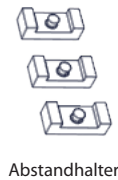
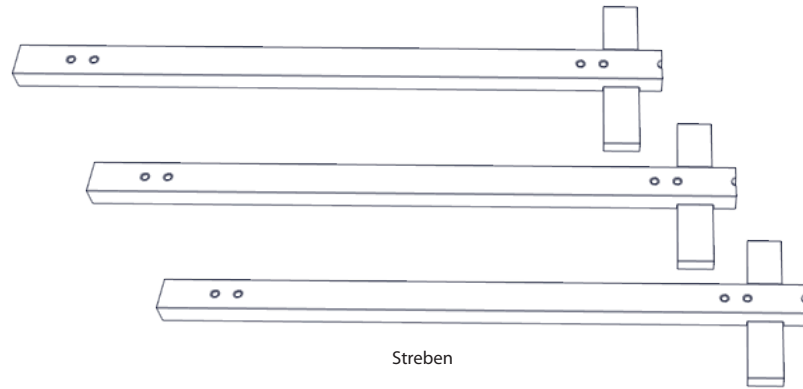
Grüne  Erde

Grüne  Erde

Österreich Grüne Erde • Hauptstraße 9 • 4644 Scharnstein • Tel.: 0 76 15 / 20 34 10 • Fax: 0 76 15 / 77 07
Deutschland Grüne Erde • Frauenstraße 6 • 80469 München • Tel.: 0 89 / 12 00 99 0 • Fax: 0 89 / 12 00 99 22
Schweiz Grüne Erde • Postfach • 9471 Buchs • Tel.: 0 81 756 01 44 • Fax: 0 81 756 01 47

Prüfen Sie bitte, ob Sie alle Teile bekommen haben:

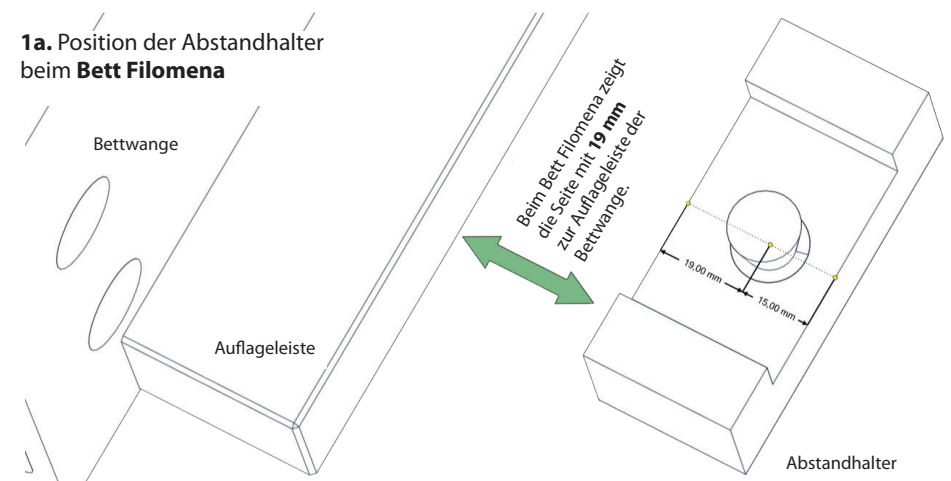
3 Streben • 3 Abstandhalter • 2 Klötze A für die Bettmitte •
 2 Klötze B für die Bettmitte • je 2 Klötze C für das Kopf- bzw. Fußende des Bettes •
 12 Dübel Ø 10 x L 35 mm • 3 Dübel Ø 12 x L 100 mm



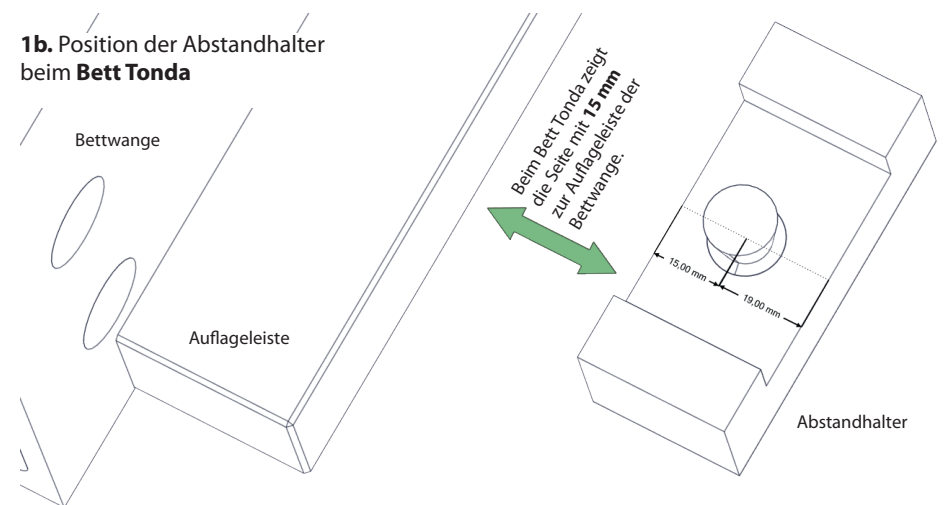
Haben Sie noch Fragen? Wir helfen Ihnen gerne!

Auf der Rückseite dieser Montageanleitung finden Sie alle Möglichkeiten uns zu kontaktieren.

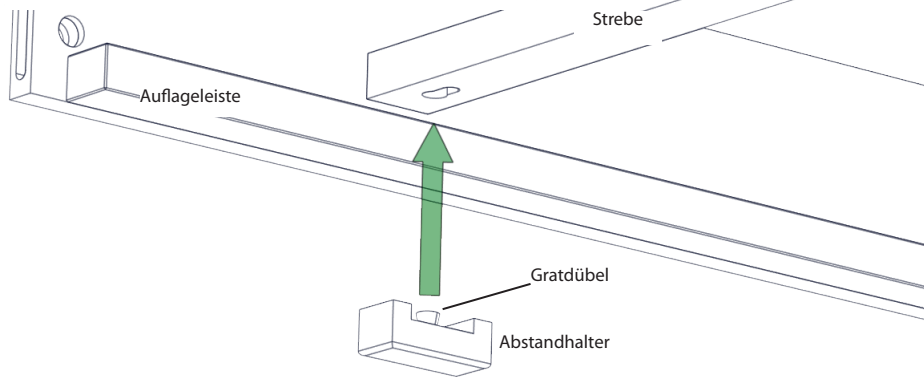
1a. Position der Abstandhalter beim **Bett Filomena**



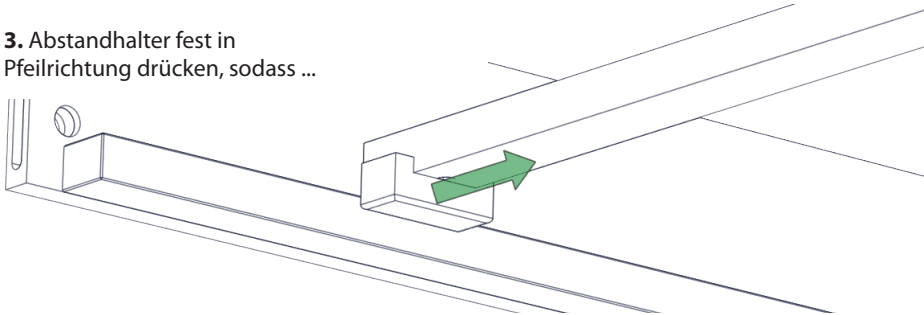
1b. Position der Abstandhalter beim **Bett Tonda**



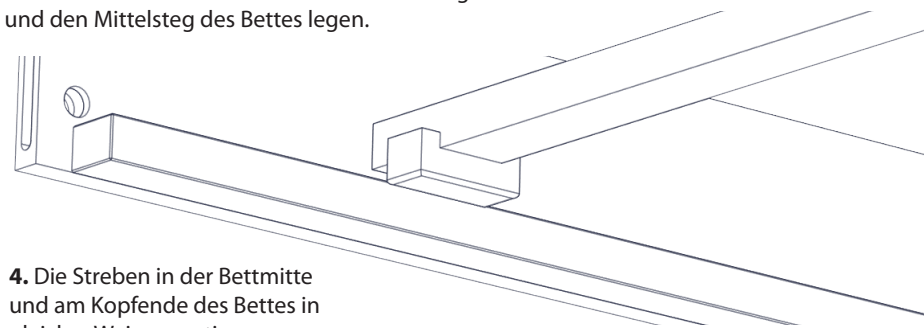
2. Erste Strebe (alle 3 sind baugleich) am Fußende des Bettes positionieren. Gratdübel des Abstandhalters in die Ausnehmung der Strebe einsetzen.



3. Abstandhalter fest in Pfeilrichtung drücken, sodass ...



... der Gratdübel fest sitzt. Strebe auf die Auflageleiste und den Mittelsteg des Bettes legen.



4. Die Streben in der Bettmitte und am Kopfende des Bettes in gleicher Weise montieren.

5. Positionierung der Streben und der Klötze am Kopf- und Fußende des Bettes zur Anhebung der Liegehöhe ...

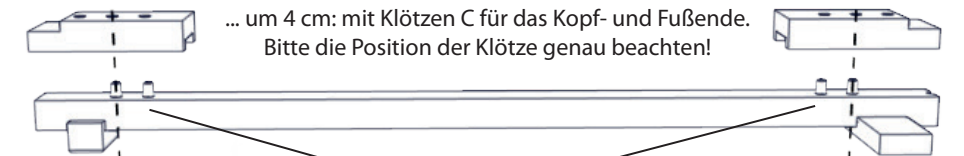
Seite der Bettwange

Seite des Mittelstegs

... um 3 cm: mit Strebe



... um 4 cm: mit Klötzen C für das Kopf- und Fußende. Bitte die Position der Klötze genau beachten!



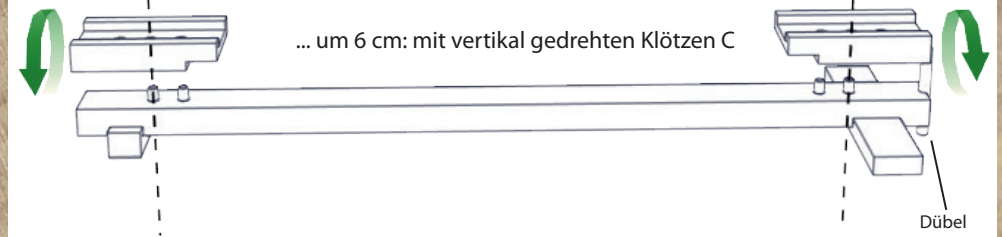
Dübel L 35 mm



... um 5 cm: mit horizontal gedrehten Klötzen C



... um 6 cm: mit vertikal gedrehten Klötzen C



Seite der Bettwange

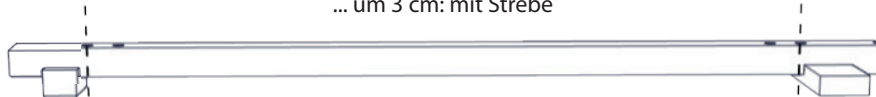
Seite des Mittelstegs

6. Positionierung der Strebe und der Klötze in der Bettmitte zur Anhebung der Liegehöhe ...

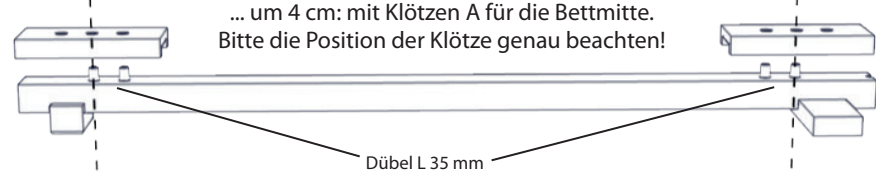
Seite der Bettwange

Seite des Mittelstegs

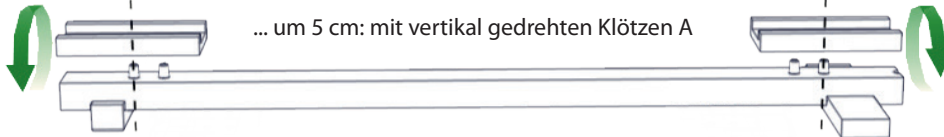
... um 3 cm: mit Strebe



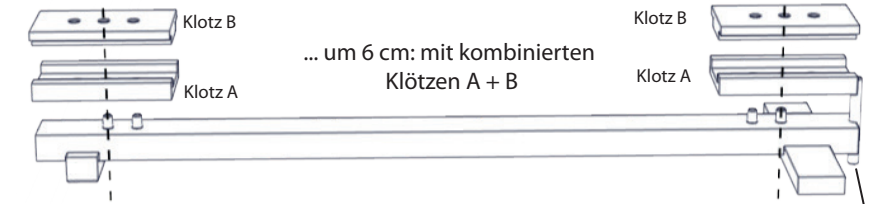
... um 4 cm: mit Klötzen A für die Bettmitte. Bitte die Position der Klötze genau beachten!



... um 5 cm: mit vertikal gedrehten Klötzen A



... um 6 cm: mit kombinierten Klötzen A + B

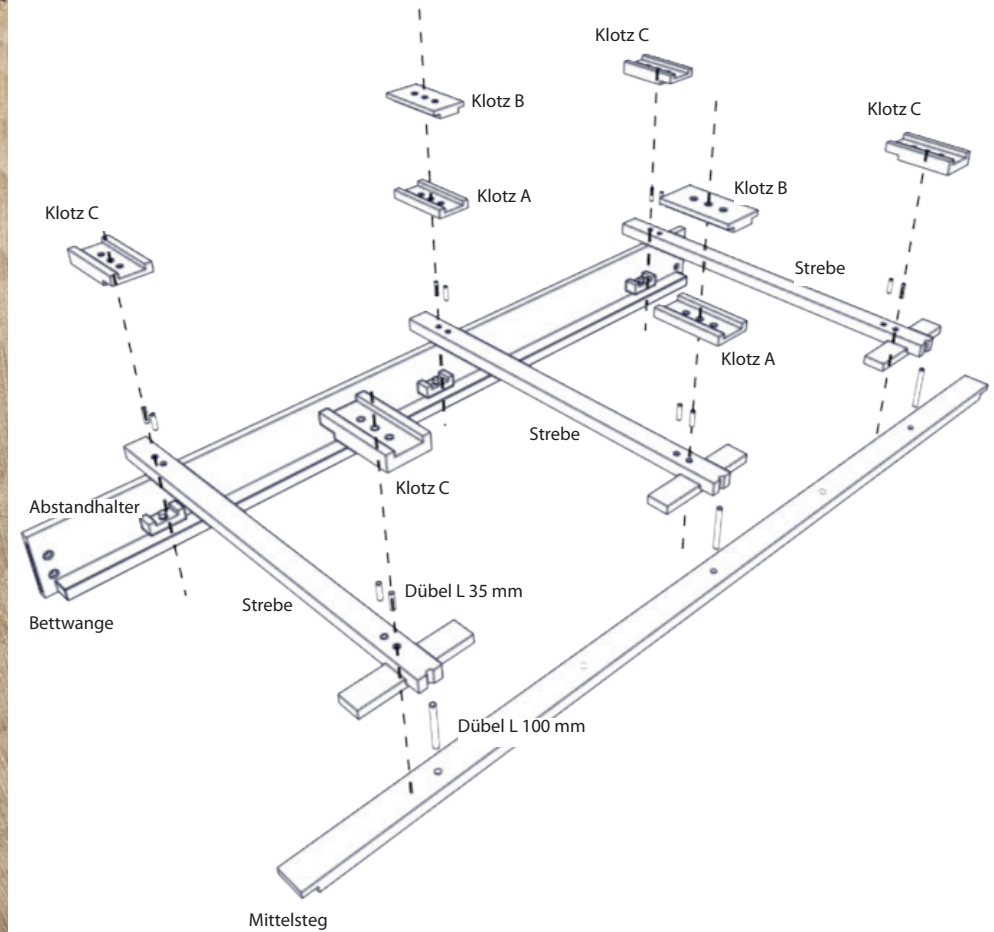


Seite der Bettwange

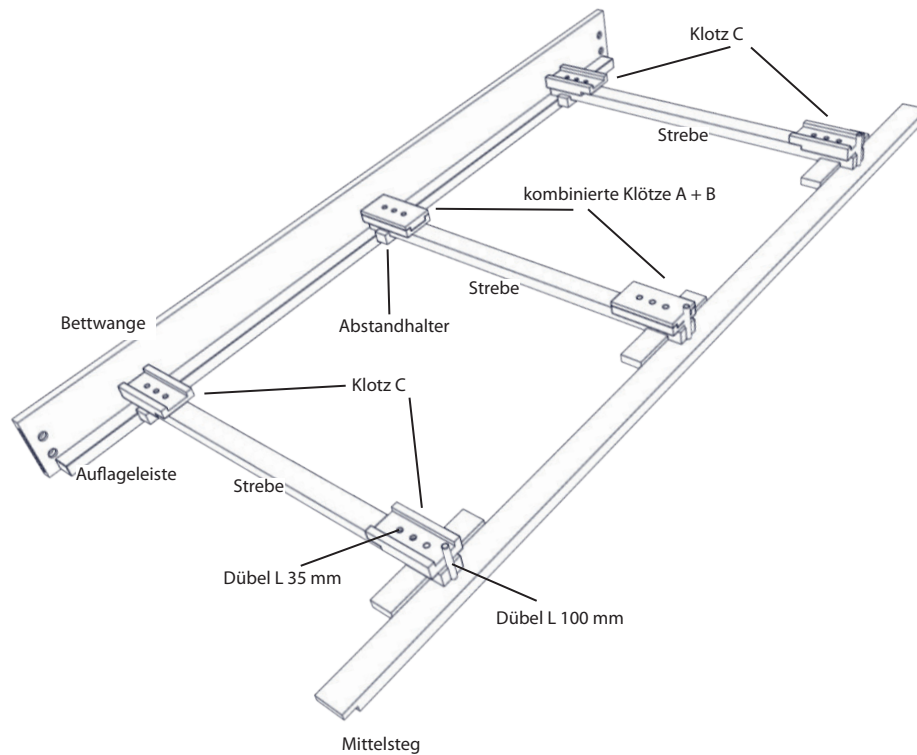
Seite des Mittelstegs

Dübel L 100 mm


7. Gesamtansicht Anhebung der Liegehöhe um 6 cm



8. Gesamtansicht
fertig montiertes Höhenverstellungs-Set
Anhebung der Liegehöhe um **6 cm**



Sicherheitshinweise

- Die Sicherheit unserer Produkte – und damit Ihre Sicherheit – liegt uns sehr am Herzen. Folgen Sie daher bitte in Ihrem eigenen Interesse unbedingt den Angaben in dieser Montageanleitung und beachten Sie bereits vor dem Kauf die Sicherheitshinweise.
 - Generell bitten wir Sie, bei der Montage und im täglichen Umgang mit unseren Möbeln auf Sicherheit zu achten – vor allem, wenn Kinder im Haus sind. Besonders gilt dies für hohe Kleider- u. Bücherschränke, Regale, Modulsysteme, Möbel mit großen Laden etc.
 - Unsere Möbel sind so gestaltet, dass sie in Selbstmontage zusammengebaut und aufgestellt werden können. Wenn Sie dies nicht selbst machen möchten, können Sie eine fachgerechte Montage bei uns in Auftrag geben. Die Auftragserteilung ist Voraussetzung dafür, dass wir die Möbel dann tatsächlich in Ihrer Wohnung zusammenbauen, aufstellen bzw. montieren dürfen.
-  • Ein mit natürlichem Pflegeöl getränkter, noch ölfreicher, zusammengeknüllter Lappen kann sich nach einiger Zeit unter bestimmten Umständen selbst entzünden. Daher den Lappen unmittelbar nach Gebrauch in auseinander gefaltetem Zustand aufhängen und vollständig trocknen lassen.